

Εξαρτήματα πινάκων Prisma Plus

Αριθμός εντύπου

86

Ημ/νία λήξης εμπορευσιμότητας

Μέχρι εξαντλήσεως του αποθέματος

Σειρά προϊόντων

Οικογένεια / Τύπος προϊόντων

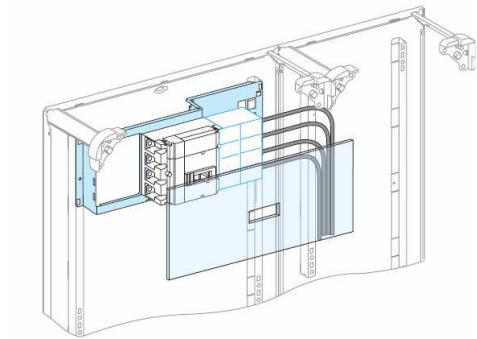
Εξαρτήματα της σειράς Prisma Plus

Κωδικοί προϊόντων

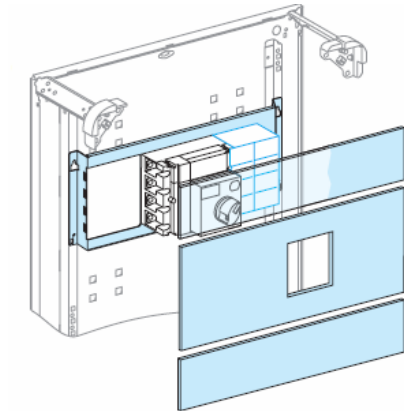
Κωδικός	Περιγραφή
03236	ΜΕΤΩΠΗ NS250TOG+AMP 4P,ΟΡΙΖΟΝΤΙΑ ΤΟΠΟΘ,
03237	ΜΕΤΩΠΗ VIGI NS250 ROT,ΟΡΙΖΟΝΤΙΑ ΤΟΠΟΘΕΤ,
03276	ΜΕΤΩΠΗ VIGI NS630 TOG, ΚΑΤΑΚΟΡΥΦΗ ΤΟΠΟΘ,
03277	ΜΕΤΩΠΗ VIGI NS630 ROT/ΜΟΤ, ΚΑΤΑΚΟΡ, ΤΟΠ,
03282	ΜΕΤΩΠΗ VIGI NS630 TOG,ΤΟΠΟΘΕΤΗΣΗ ΣΕ DUCT
03358	4 ΠΩΜΑΤΑ ΑΣΦΑΛΕΙΑΣ ΓΙΑ ΣΦΡΑΓΙΣΜΑ ΜΕΤΩΠΗΣ
03614	ΜΕΤΩΠΗ NS250 4P ROT/ΜΟΤ,ΟΡΙΖΟΝΤΙΑ ΤΟΠΟΘ
03619	ΜΕΤΩΠΗ FIX NS250 3P TOG-AMP,ΟΡΙΖΟΝΤ, ΤΟΠ
03654	ΜΕΤΩΠΗ NS630 4P ROT/ΜΟΤ,ΟΡΙΖΟΝΤΙΑ ΤΟΠΟΘ,
03664	ΜΕΤΩΠΗ VIGI 2ΧNS630 TOG,ΚΑΤΑΚΟΡΥΦΗ ΤΟΠΟΘ
03665	ΜΕΤΩΠΗ VIGI 2ΧNS630 ROT/ΜΟΤ,ΚΑΤΑΚΟΡ ΤΟΠ,
03717	ΜΕΤΩΠΗ IN2500 3P/4P
03731	IP30 FR,SASIL/SLIM LINE
03733	IP30 FRONT ISFL 185MM BC W650
03976	ΜΕΤΩΠΗ ΓΙΑ ΠΥΚΝΩΤΕΣ S/H
08504	ΠΕΡΙΣΤΡΕΦ, ΠΛΑΙΣΙΟ ΣΤΗΡΙΞΗΣ ΜΕΤ.,Π=400MM
08554	ΚΑΛΥΜΑ ΠΛΑΙΣΙΟΥ IP30, Π=400MM
01019	PLAIN FRONT PLATE 1,5M
03350	ΠΕΡΙΣΤΡΕΦΟΜΕΝΗ ΔΙΑΦΑΝΗΣ ΜΕΤΩΠΗ 4MOD
03210	ΠΕΡΙΣΤΡΕΦΟΜΕΝΗ ΜΕΤΩΠΗ ΓΙΑ ΥΛΙΚΑ ΡΑΓΑΣ 3MOD
03211	ΠΕΡΙΣΤΡΕΦΟΜΕΝΗ ΜΕΤΩΠΗ ΓΙΑ ΥΛΙΚΑ ΡΑΓΑΣ 4MOD
03920	ΠΕΡΙΣΤΡΕΦΟΜΕΝΗ ΜΕΤΩΠΗ ΓΙΑ ΟΡΓΑΝΑ 72X72
03921	ΠΕΡΙΣΤΡΕΦΟΜΕΝΗ ΜΕΤΩΠΗ ΓΙΑ ΟΡΓΑΝΑ 96X96
03924	ΠΕΡΙΣΤΡΕΦΟΜΕΝΗ ΜΕΤΩΠΗ ΜΕ ΟΠΕΣ 22MM
03823	ΠΕΡΙΣΤΡΕΦΟΜΕΝΗ ΤΥΦΛΗ ΜΕΤΩΠΗ 3MOD
03824	ΠΕΡΙΣΤΡΕΦΟΜΕΝΗ ΤΥΦΛΗ ΜΕΤΩΠΗ 4MOD
03825	ΠΕΡΙΣΤΡΕΦΟΜΕΝΗ ΤΥΦΛΗ ΜΕΤΩΠΗ 5MOD
03826	ΠΕΡΙΣΤΡΕΦΟΜΕΝΗ ΤΥΦΛΗ ΜΕΤΩΠΗ 6MOD
01096	ΧΕΙΡΟΛΑΒΗ ΓΙΑ ΜΕΤΩΠΗ
03977	M,PL,SAH CAPACITORS
08558	ΚΑΛΥΜΑ ΠΛΑΙΣΙΟΥ IP30, Π=800MM

08506	ΠΕΡΙΣΤΡΕΦ, ΠΛΑΙΣΙΟ ΣΤΗΡΙΞΗΣ ΜΕΤ,,Π=650ΜΜ
03252	ΜΕΤΩΠΗ VIGI NS250 ΤΟΓ,ΚΑΤΑΚ, ΤΟΠ ΣΕ DUCT
03238	ΜΕΤΩΠΗ VIGI NS250 ΤΟΓ,ΟΡΙΖΟΝΤΙΑ ΤΟΠΟΘΕΤ,
03653	ΜΕΤΩΠΗ NS630 3Ρ ΡΟΤ/ΜΟΤ,ΟΡΙΖΟΝΤΙΑ ΤΟΠΟΘ,
08930	STANDARD ΧΕΡΟΥΛΙ ΧΩΡΙΣ ΚΛΕΙΔΑΡΙΑ
03233	ΜΕΤΩΠΗ PLUG-IN NS250 ΜΟΤ,ΟΡΙΖΟΝΤΙΑ ΤΟΠΟΘ
03613	ΜΕΤΩΠΗ NS250 3Ρ ΡΟΤ/ΜΟΤ,ΟΡΙΖΟΝΤΙΑ ΤΟΠΟΘ
08584	ΣΕΤ 2 ΜΕΝΤΕΣΕΔΕΣ ΓΙΑ ΜΕΤΩΠΕΣ

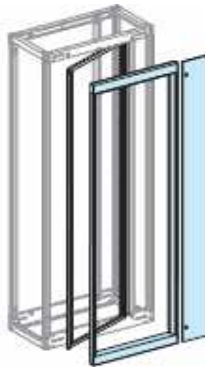
Φωτογραφία προϊόντος



03236



03237



08558

Περιγραφή

Περιγραφή απόσυρσης

Η διάθεση των παραπάνω κωδικών που αντιστοιχούν σε εξαρτήματα της σειράς Prisma Plus θα είναι δυνατή έως εξαντλήσεως του αποθέματος.

Συμπληρωματικές Πληροφορίες

Για περισσότερες πληροφορίες καλέστε στην Γραμμή Εξυπηρέτησης Πελατών : 800 11 62900 (χωρίς χρέωση από όλη την Ελλάδα) ή 210 6295268 (από κινητό τηλέφωνο).

Ημερομηνία Έκδοσης

20/01/2010

© 2009 - Schneider Electric A.E.

Παρακαλώ σημειώστε ότι αυτό το έγγραφο έχει μόνο ενημερωτικό χαρακτήρα και δεν αποτελεί νομική δέσμευση της Schneider Electric